

Ihre Vorteile mit Smard Kältetrockner Technologie

- Kompakte Bauweise, geringer Platzbedarf
- Edelstahl Wärmetauscher Technologie
- Revolutionäres Digital Scroll Energiemanagement
- Konstanter Drucktaupunkt
- Hocheffiziente Demistertechnologie



Smard 450 to 1635



Smard 2150 to 3500

Die Standardausführung der Smard LRD Baureihe		450 - 1635	2150 - 3500
Medium	Druckluft	●	●
Gehäuse	Stahlblech	●	●
Rahmen	Stahlrahmen Konstruktion	●	●
Farbe	Gehäuse RAL 9001(weiss) Pulverbeschichtet	●	●
	Rahmen Grau, pulverbeschichtet	●	●
Ein- und Austritt	Flansche Oben	●	▼
	Flansche Hinten rechts	▼	●
Kältemittel	R404A	●	▼
	R134a	▼	●
Kältemittelverflüssiger	Luftgekühlt	●	■
	Wassergekühlt	■	●
Wärmetauscher	Edelstahlplatten	●	●
Demisterabscheider	Edelstahl	●	●
Schutzart	IP 44	●	●
Aufstellungsort	Innen	●	●
Geräteausstattung	Digitale multifunktionelle Anzeige	●	▼
	Kombinierte analoge und digitale Instrumente	▼	●
	Andere Instrumente oder Steuerungen	■	■
Kondensatableiter	Elektronisch niveau-gesteuert	●	●
Power supply	400V/3ph/50Hz	●	●
	Andere Spannungen	■	■
Steuerungen	Heißgaß-Umlaufsteuerung	●	●
	Digital Scroll Leistungsregelung	■	▼
	50/100% oder 30/60/100% Schrittsteuerung	▼	●

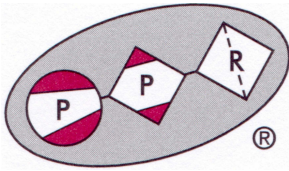
Standardausrüstung und Optionen weisen länderspezifische Unterschiede auf

Auslegungsdaten	Min.	Auslegung	Max.	450 - 1635	2150 - 3500
Betriebsdruck	2 bar (ü)	7 bar (ü)	16 bar (ü)	●	●
Eintrittstemperatur	+4°C	+35°C	+55°C	●	●
Umgebungs- oder Wassertemperatur	+7°C	+25°C	+45°C	●	●

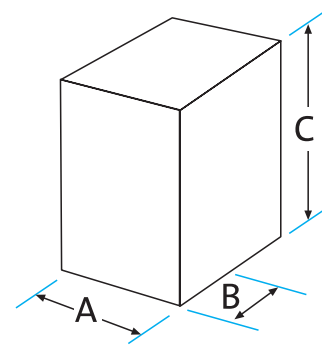
*Auslegung für abweichende Betriebsbedingungen mit den Korrekturfaktoren auf der Rückseite.

Für eine optimale Druckluftaufbereitung bevorzugen Kältetrockner einen PPR® SU Vorfilter und einen AF Nachfilter.

● Standard | ■ Optional | ▼ Nicht verfügbar



Typ	Volumenstrom m ³ /h *	Abmessungen (mm)			Gewicht kg	Anschluss flange	Leistungsaufnahme kW
		A	B	C			
450	1500	1270	1030	2162	480	DN 80	2,6
656	1800	1270	1030	2162	520	DN 80	4,2
680	2250	1270	1287	2162	690	DN 100	4,8
818	2700	1270	1287	2162	690	DN 100	6,0
950	3150	1438	1510	2162	880	DN 150	7,7
1090	3600	1438	1510	2162	880	DN 150	7,9
1365	4500	1438	1510	2162	1050	DN 150	9,6
1635	5400	1438	1510	2162	1200	DN 150	11,0
2150	7200	1576	3209	1464	1850	DN 150	12,2
2500	8400	1576	3209	1464	2000	DN 200	13,2
2800	9600	1576	3209	1464	2200	DN 200	15,2
3500	12000	1576	3209	1464	2600	DN 200	20,9



Mit nachfolgenden Korrekturfaktoren ist bei abweichenden Betriebsbedingungen der geeignete Kältetrockner zu wählen.

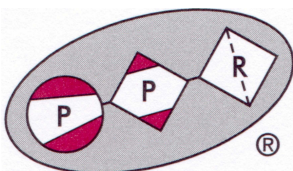
F1 Korrekturfaktor für abweichenden Betriebsdruck in bar (ü)															
bar (ü)	2	3	4	5	6	7	8	9	10	11	12	13	14	15	16
(F1)	0,62*	0,72*	0,82*	0,90*	0,96*	1,00	1,04	1,07	1,10	1,13	1,15	1,17	1,19	1,20	1,21

F2 Korrekturfaktor für abweichende Eintrittstemperatur in °C							
°C	+25	+30	+35	+40	+45	+50	+55
(F2)	1,67*	1,202	1,00	0,84	0,71	0,63	0,55

F3 Korrekturfaktor für abweichende Umgebungstemperatur in °C					
°C	+25	+30	+35	+40	+45
(F3)	1,00	0,94	0,88	0,83	0,78

Wichtig: Korrekturfaktoren gekennzeichnet mit (*) können einen zusätzlichen Luftdruckabfall bewirken.

Technische Änderungen vorbehalten.



Pneumatic Products Raupach GmbH
 Aschaffener Straße 5
 D-64546 Mörfelden-Walldorf
 Tel.-Nr.: 06105/71022
 Fax-Nr.: 06105/75458
 E-Mail: info@pneumatic-products.de
 Internet: www.pneumatic-products.de

